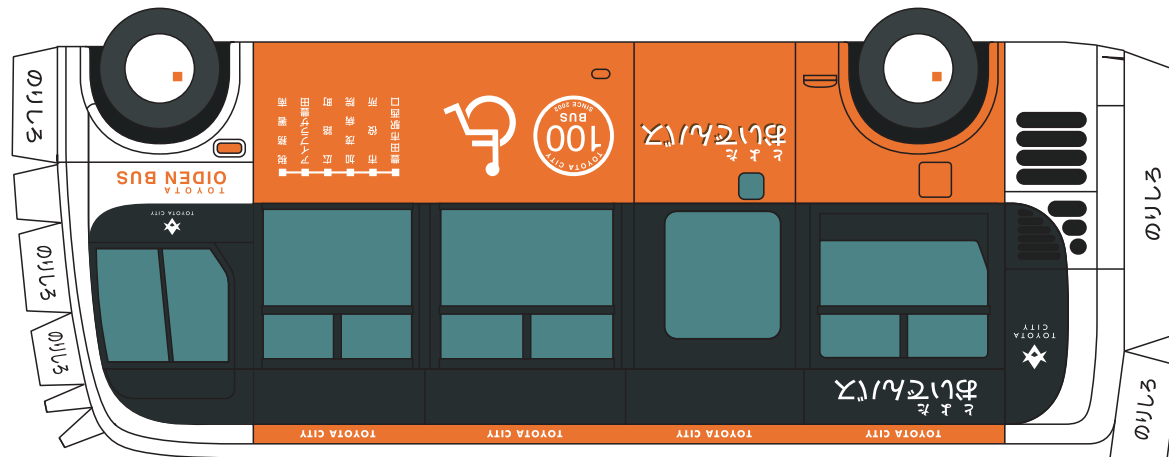
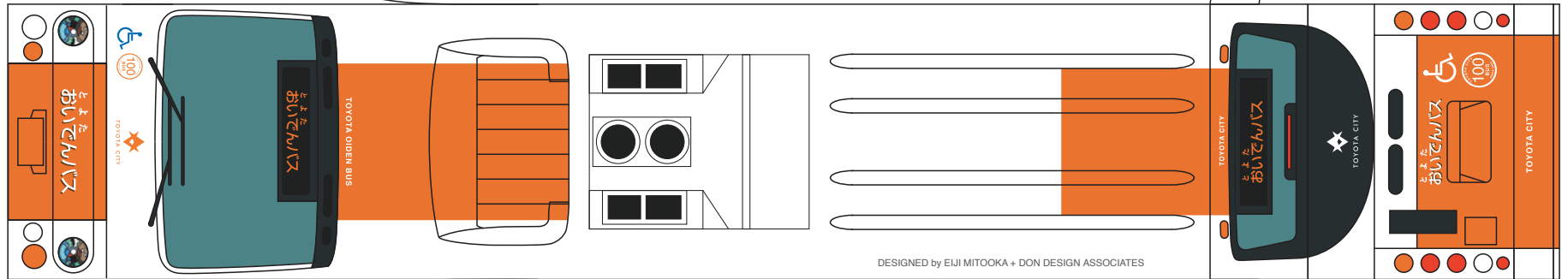


とよた おいでんバス ペーパークラフト

OIDEN BUS'S PAPER CRAFT



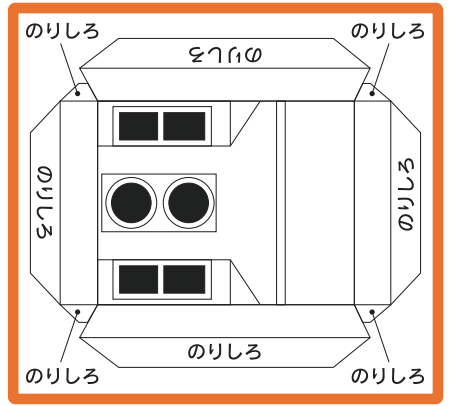
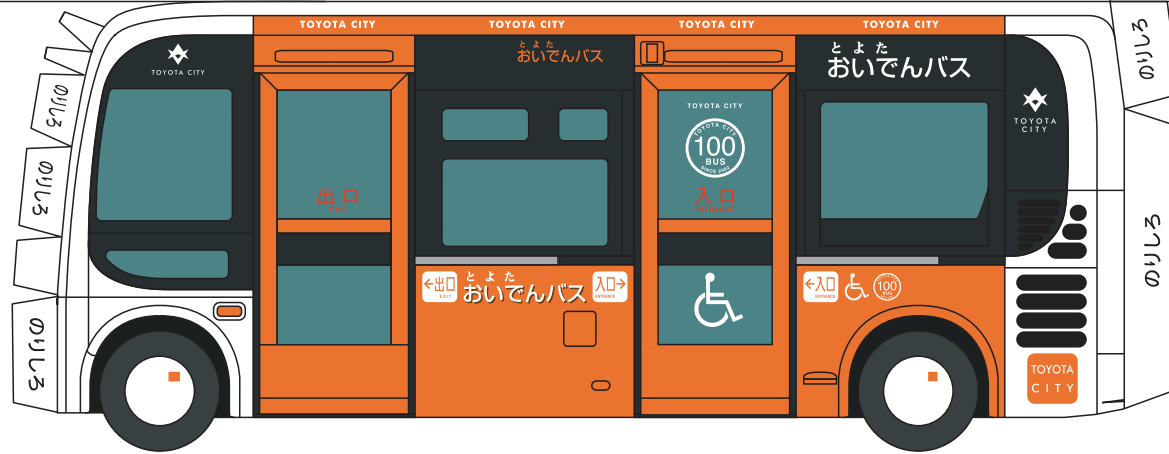
● ボディー



DESIGNED by EIJI MITOOKA + DON DESIGN ASSOCIATES



とよたおいでんバス



● 屋根上機器

- 用意するもの
カッター (はさみ)・両面テープ・定規
- 別パーツになっている屋根上機器を装着すれば、一層リアルに仕上がります。
- ご注意
カッターなどで、けがをしないように気をつけて作しましょう。

- つくりかた

 - 1 ボディーと「のりしろ」をきれいに切りぬきます
 - 2 「のりしろ」に切り込みを入れます
 - 3 ボディーの屋根と横の境を折り曲げます
 - 4 「のりしろ」を折り曲げます
 - 5 だいたい形になるように曲げぐせをつけます
 - 6 両面テープでボディーの下のほうから、「のりしろ」を接着します
 - 7 上のほうも、「のりしろ」をボディーに差し込んで接着します
 - 8 できあがり

愛知県豊田市「とよた おいでんバス ペーパークラフト

PRODUCED by TOYOTA CITY
DESIGNED by Eiji Mitooka+Don Design Associates



TOYOTA OIDEN BUS